

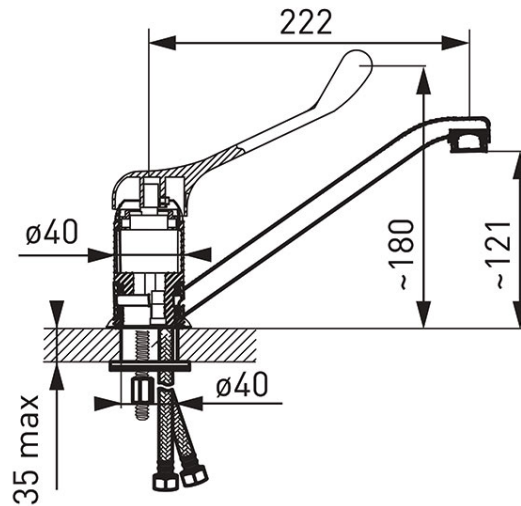
Код: ВТРМ4

Padwa Medico смеситель для мойки локтевой настольный с поворотным изливом

<https://kz.ferrocompany.com/product-3302-BTPM4.html>

Индивидуальная упаковка: **1, индивидуальная упаковка со штрих-кодом для розничной продаже**

Сборочная упаковка: **8**



- специальный рычаг
- керамический регулятор
- монтаж на одно отверстие
- регулятор струи M24x1
- вращающийся излив
- гибкие подводы G 3/8 - M10x1
- хром