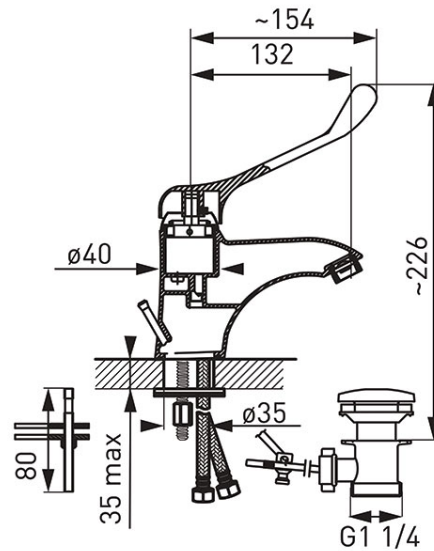


Код: ВТРМ2

Padwa Medico смеситель для умывальника локтевой

<https://kz.ferrocompany.com/product-3301-BTPM2.html>Индивидуальная упаковка: **1, индивидуальная упаковка со штрих-кодом для розничной продаже**Сборочная упаковка: **8**

- специальный рычаг
- керамический регулятор
- монтаж на одно отверстие
- автоматическая сливная пробка металлическая G11/4
- регулятор струи M24x1
- гибкие подводки G 3/8 - M10x1
- неподвижный излив
- хром