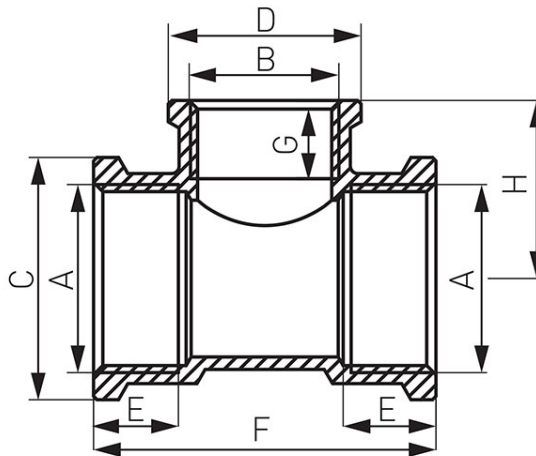


Код: **T**

Тройник редукционный вр, латунь

<https://kz.ferrocompany.com/product-3278-T.html>



Код	A	B	C [мм]	D [мм]	E [мм]	F [мм]	G [мм]	H [мм]	Индивид. упаков.	Сбор. упаков.
T08Z	G3/4	G1/2	34	27	13	48	11	25	10	150
T09Z	G1	G1/2	40	27	14	52	11	27,5	5	80
T10Z	G1	G3/4	40	34	14	57	13,5	30	5	60