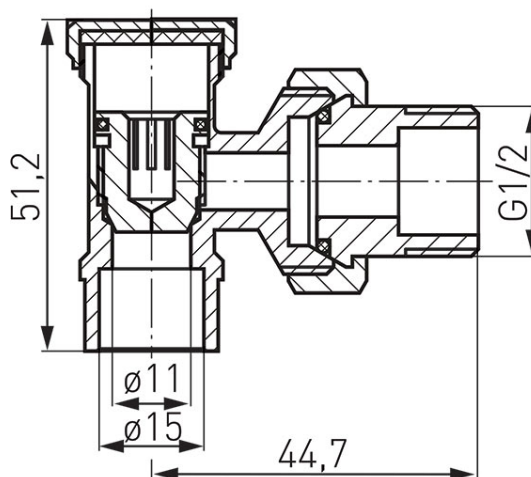
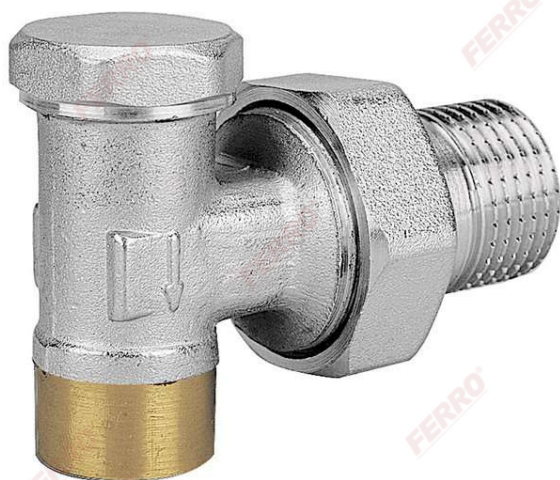


**Код: ZK2LY**Кран радиаторный прямой с полумуфтой н $\frac{1}{2}$ " , для впайки трубы  $\varnothing$  15 мм<https://kz.ferrocompany.com/product-2213-ZK2LY.html>Индивидуальная упаковка: **16**Сборочная упаковка: **192**

- Рабочее тело клапанов:
  - воды
- максимальная рабочая температура: 100°C
- максимальное рабочее давление: 1.0 МПа (10 бар)