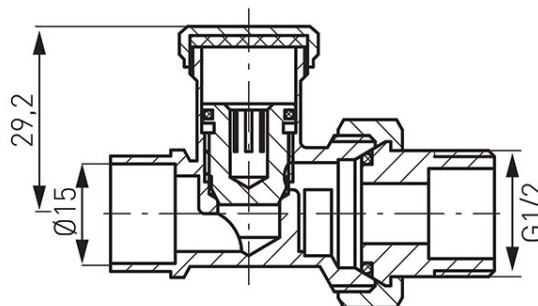


Код: ZP2LY**Кран радиаторный угловой с полумуфтой нр $\frac{1}{2}$ " , для впайки трубы \varnothing 15 мм**<https://kz.ferrocompany.com/product-2209-ZP2LY.html>Индивидуальная упаковка: **16**Сборочная упаковка: **162**

- Рабочее тело клапанов:
 - воды
- максимальная рабочая температура: 100°C
- максимальное рабочее давление: 1.0 МПа (10 бар)